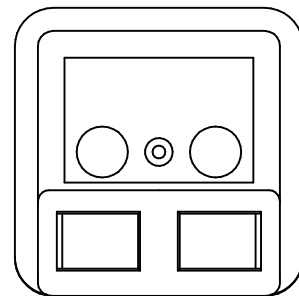
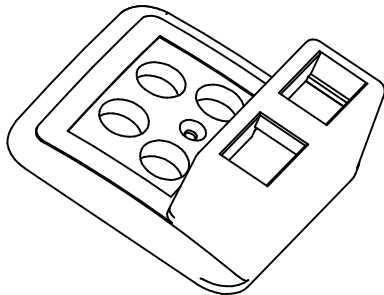
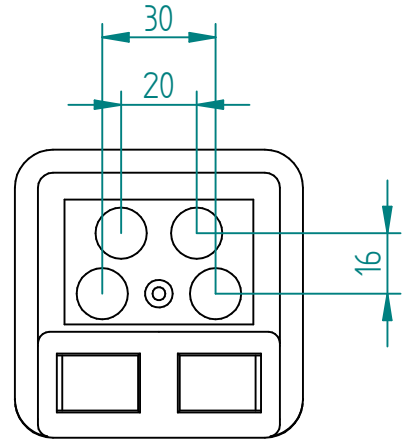
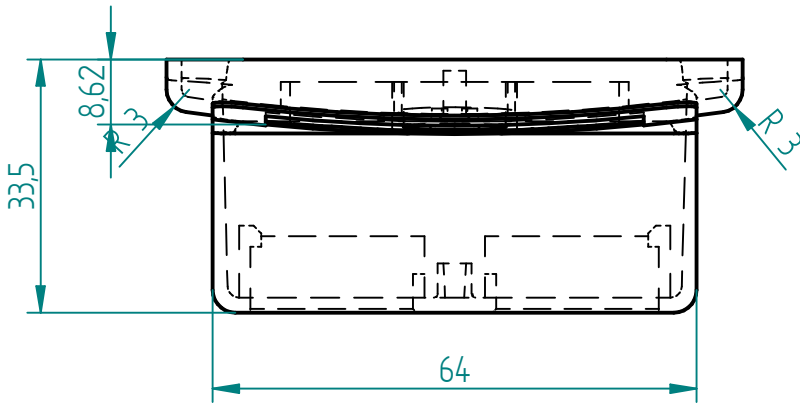
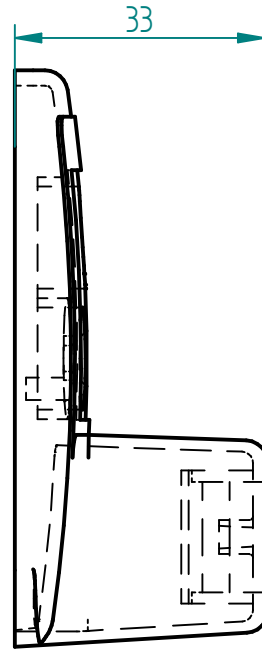
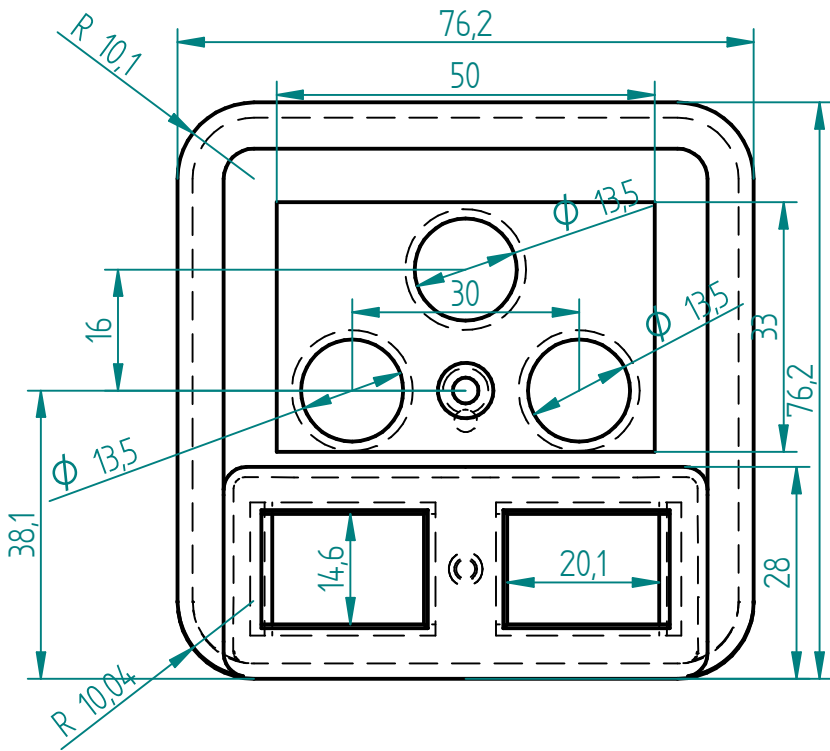


wymiar miarodajny  
wymiar



ppuh 'WM' s.c.

TEMAT: \_\_\_\_\_

nr rys: \_\_\_\_\_

material: \_\_\_\_\_

sporządził: \_\_\_\_\_

masa: \_\_\_\_\_